



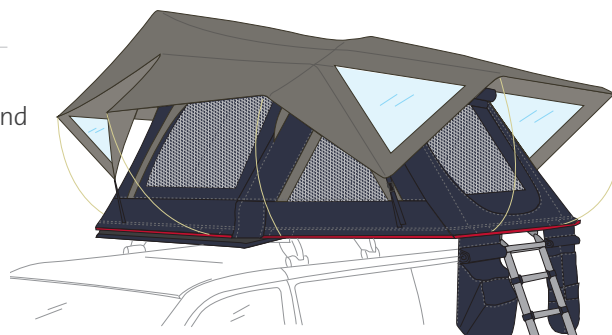
# Moonlight Tent

## ALLGEMEINE INFORMATIONEN

- Eignet sich für die Montage auf der Dachreling mit einer Tragkraft >75kg und einer Nutzbreite von >78cm
- Farben: schwarz, grau, rot (Profil an der Basis)
- Kompatibel mit: Wandmarkisen

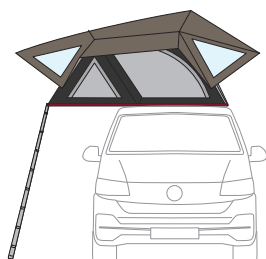
## TECHNISCHE DATEN

- Version 140 für 2 Personen, Version 180 für 3 Personen
- Fliegengitter und Verdunkelung auf allen 4 Seiten, Regenschutzabdeckung mit Fenstern
- Regenschutzabdeckung mit Vordächern für einen besseren Schutz
- Verschluss mit Reißverschlüssen YKK
- Mit Alu-Leiter 2,30 m (max. Tragkraft 150 kg) und wasserdichte Hülle
- Interner LED-Streifen mit verstellbarer Lichtstärke
- Tuch: Zelt: Poly-Cotton Canvas, Cover: Oxford 210D, Abdeckhülle: Oxford 700D
- Matratze: 5 cm dick aus 2 Schaumstoffarten verschiedener Stärke
- Unterboden: aus Alu-Platten in Wabenstruktur



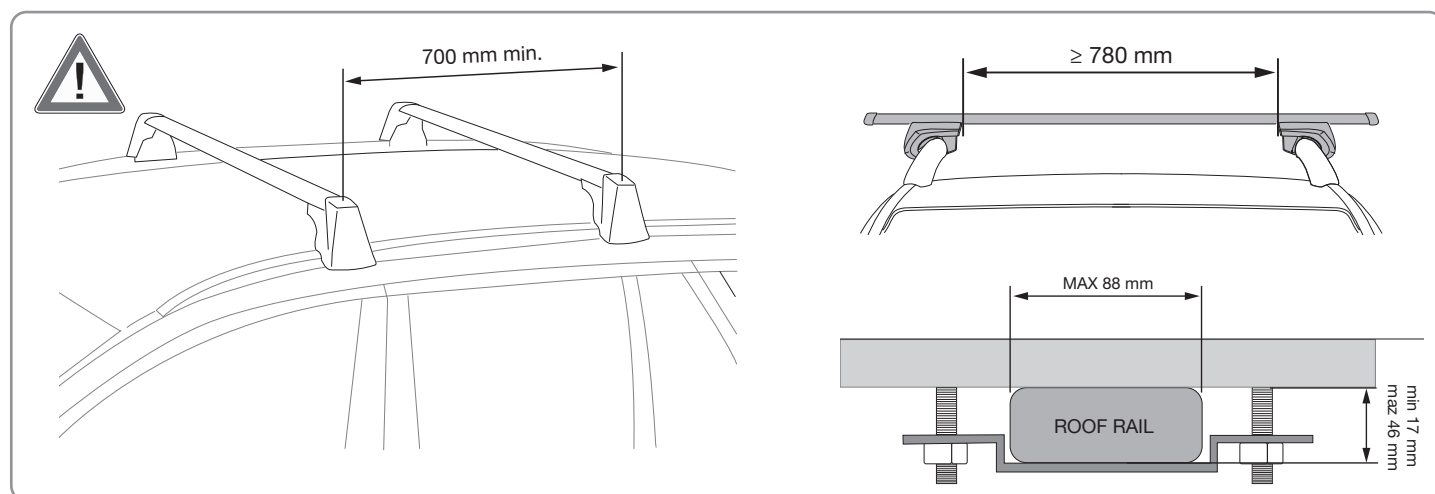
## LIEFERUMFANG

- 1x Interner LED-Streifen mit verstellbarer Lichtstärke
- 2x Organizer für die Aufbewahrung von Gegenständen und 2 eingenähten Innentaschen
- 1x Leiter



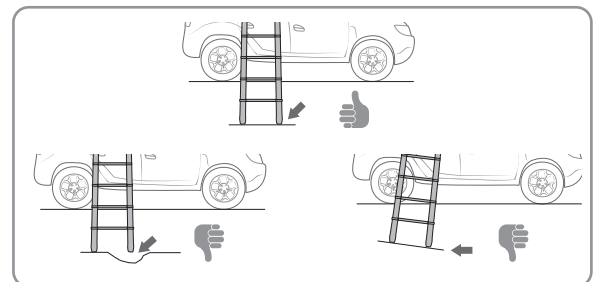
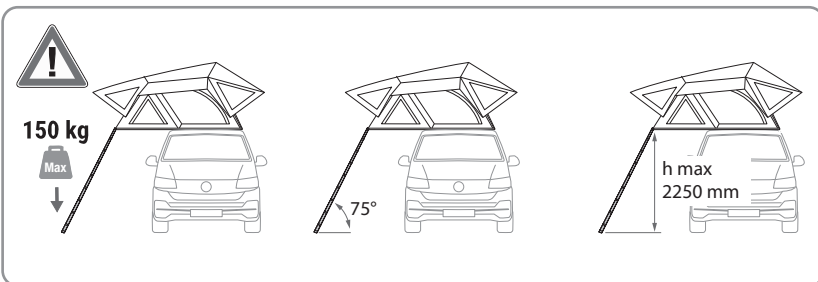
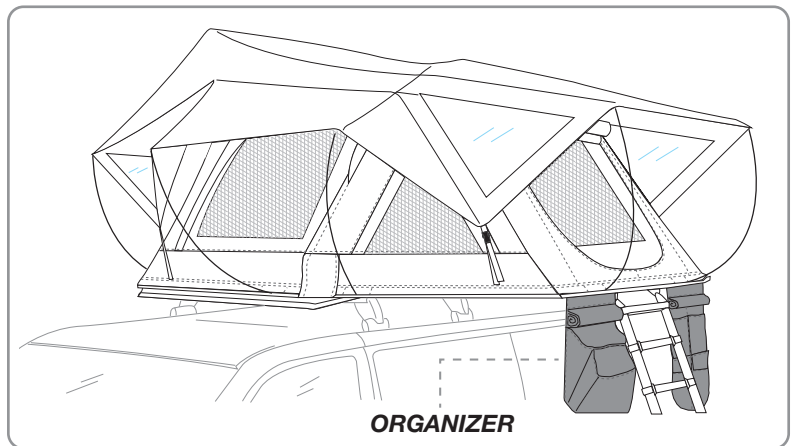
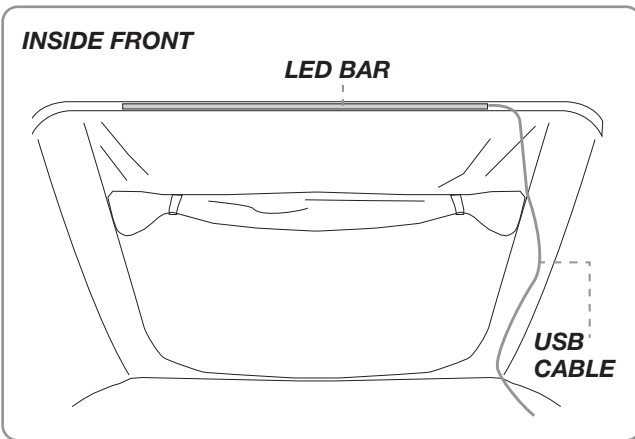
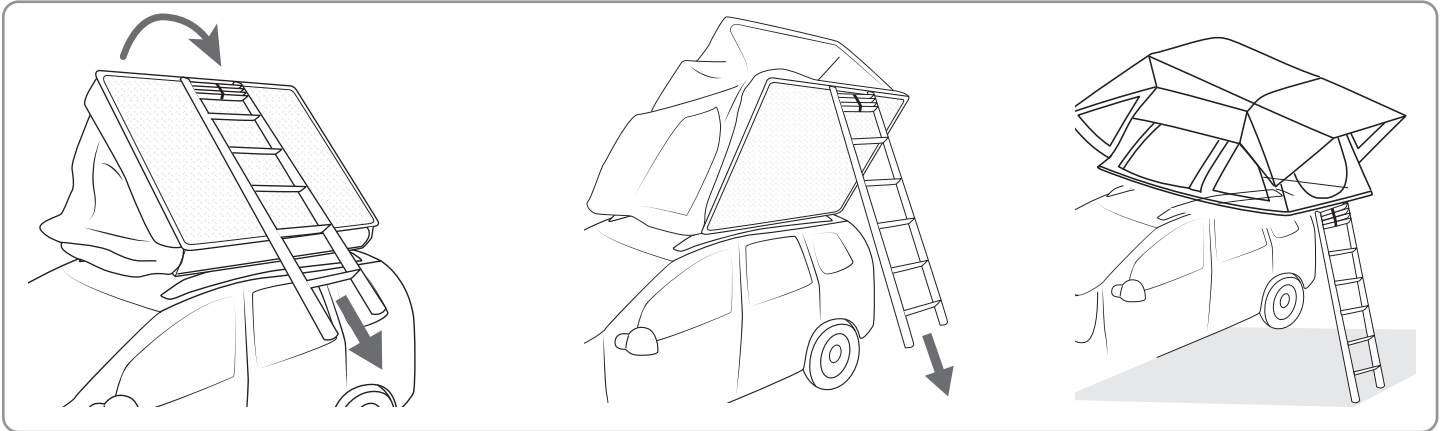
\* Inklusive Leiter

Beschreibung	Abmessungen in geöffnetem Zustand	Abmessungen in geschlossenem Zustand	Innenmaße	Gewicht*	Tragfähigkeit	Anzahl Personen	Art.-Nr.	EAN code
Moonlight Tent 140	140 x 240 x 120 cm	148 x 130 x 27 cm	139 x 238 x 120 cm	54 cm	500 kg	2 max	08890-01-	8004815456283
Moonlight Tent 180	180 x 240 x 120 cm	184 x 130 x 27 cm	179 x 238 x 120 cm	62 cm	500 kg	3 max	08891-01-	8004815456306





**ÖFFNUNG DER DACHMARKISE**

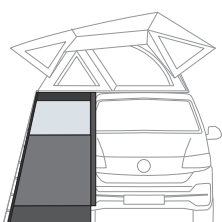


**PRIVACY MOONLIGHT TENT**

**+ OPTIONAL**

Ergänzung des Dachzelts durch einen Mehrzweck-Umkleideraum für bessere Privatsphäre.

- Geeignet für: Campingbusse und Geländewagen
- Materiale: Oxford - 210D und PVC
- Farben: Grautöne und schwarz



Beschreibung	Höhe vom Boden	Gewicht	Art.-Nr.	EAN code
Privacy Moonlight Tent 140	H= 180-220 cm	4,7 kg	08892-01-	8004815456375
Privacy Moonlight Tent 180	H= 180-220 cm	5,0 kg	08893-01-	8004815456382